

FT742-SM (MONTAJE EN SUPERFICIE)



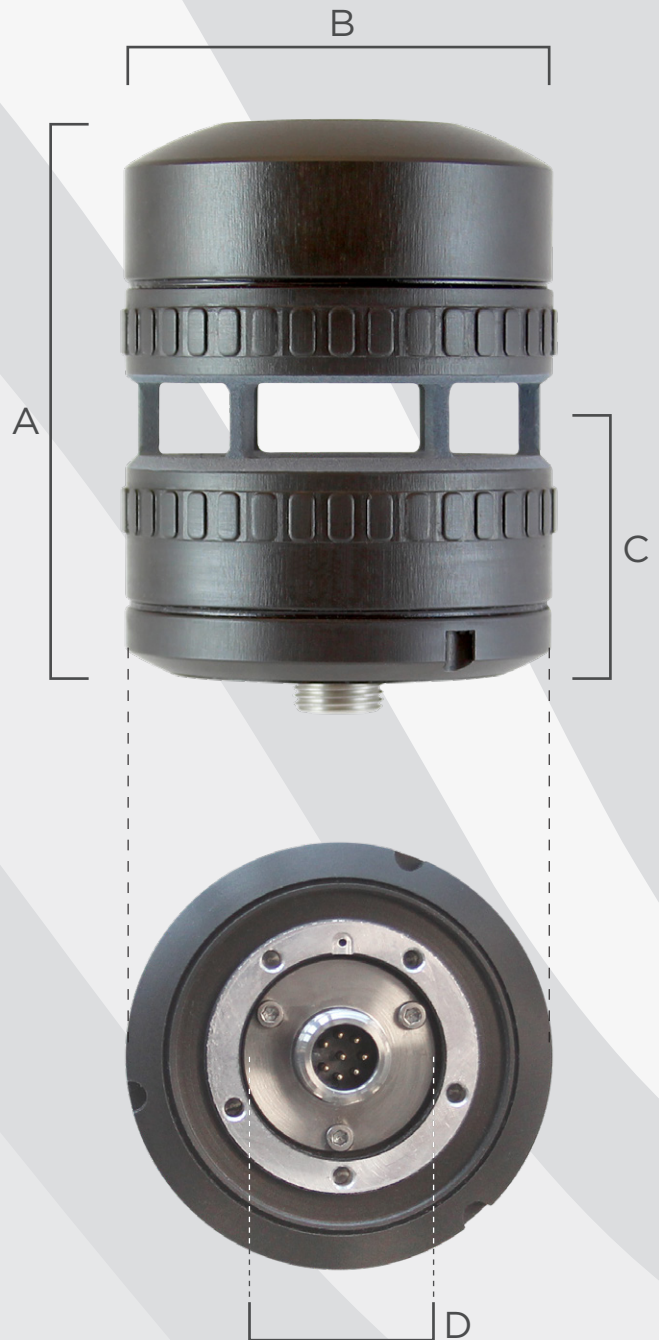
SENSOR DE VIENTO CON RESONANCIA ACÚSTICA

DISEÑADO PARA SER INTEGRADO

El sensor de viento FT742-SM está diseñado para su integración en otros dispositivos. Dispone de una brújula electrónica y un calefactor termostático. El sensor se utiliza en vehículos aéreos no tripulados, vehículos militares, robots autónomos, estaciones meteorológicas portátiles, equipos de detección CBRN, boyas, sistemas meteorológicos en buques

La fabricación del sensor en aluminio altamente anodizado lo hace muy resistente a interferencias electromagnéticas, corrosión, arena, polvo y radiación solar. Su forma y tamaño no favorecen el anidamiento de aves. Sin partes móviles que se degraden o dañen, también es capaz de soportar golpes y vibraciones importantes. En cuanto al nivel de protección contra ingreso de partículas, cumple con los estándares IP66 e IP67.

El sensor se puede alinear con una referencia estándar, generalmente el Norte magnético. La brújula integrada lo puede calcular automáticamente.



DIMENSIONES

A. Altura del sensor.....	71.2 mm
B. Anchura max del sensor.....	56 mm
C. Superficie de montaje al centro de la cavidad.....	32.9 mm
D. Orificio de montaje recomendado.....	24 mm

ESPECIFICACIONES

VELOCIDAD DEL VIENTO

0-75 m/s

PESO

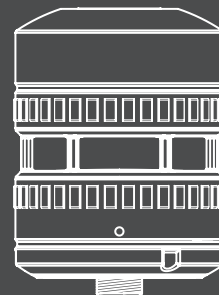
252 g

DISPONIBILIDAD

> **99.9** %

LOS SENSORES DE VIENTO MÁS RESISTENTES DEL MUNDO

ES.FTTECHNOLOGIES.COM



VELOCIDAD DEL VIENTO ⁴

Rango.....	0-75 m/s.....	0-270 km/h.....	0-145.8 nudos
Resolución.....	0.1 m/s.....	0.1k m/h.....	0.1 nudos
Precisión.....	±0.3 m/s (0-16 m/s)		
	±2% (16-40 m/s)		
	±4% (40-75 m/s)		

DIRECCION DEL VIENTO

Rango.....	0 a 360°
Resolución.....	1°
Precisión.....	4° RMS
Compass accuracy.....	5° RMS

FUNCIONAMIENTO DEL SENSOR

Principio de funcionamiento.....	Resonancia acústica (compensa automáticamente las variaciones de temperatura, presión y humedad)
Unidades de medida.....	Metros por segundo, kilómetros por hora o nudos
Altitud.....	Rango de operación 0-4000 m
Rango de temperatura.....	-40° a +85°C (funcionamiento y almacenaje)
Humedad.....	0-100 %
Protección.....	IP66 e IP67 - cuando la junta tórica suministrada está instalada correctamente
Parametros del calefactor.....	0° a 55°C (configurable de fábrica y por parte del usuario)

ALIMENTACIÓN

Tensión de alimentación.....	6 V a 30 V DC (24 V DC nominal). Permite el funcionamiento con batería pero reduciendo la capacidad del calentador. ³
Corriente de alimentación.....	Calefactor desactivado: 25 mA típico (29 mA con la brújula activada) Calefactor activado: Hasta 2 A ^{1,2}
Consumo con el calefactor desactivado (para uso de la batería):	

Tensión de alimentación de la batería.....	Brújula desactivada.....	Brújula activada
24 V.....	600 mW.....	696 mW
12 V.....	300 mW.....	348 mW
9 V.....	225 mW.....	261 mW
6 V.....	150 mW.....	174 mW

CARACTERISTICAS FISICAS

Conector E/S.....	Conector circular universal M12 de 8-pins
Peso.....	252 g

SENSOR DIGITAL

Sistema de comunicación.....	RS422 (full-duplex). RS485 (half-duplex)
Formato.....	Datos ASCII, modo de salida continua o discontinua, Polar y NMEA 0183
Actualización de datos.....	10 Hz
Mensajes de error.....	Cuando el sensor detecta una lectura no válida, avisa mediante un carácter en el mensaje de salida de velocidad del viento (ver más detalles en Manual de Usuario)
Overspeed Warning.....	El sensor puede avisar en caso de un exceso de velocidad. El sistema de aviso está deshabilitado por defecto pero se puede habilitar de fábrica si así se solicita. Con el sistema habilitado, si el sensor detecta una velocidad de viento superior a 75 m/s, avisa mediante un carácter en el mensaje de salida de la velocidad (consulte el manual del usuario para obtener más detalles).

¹ Límite de corriente del calefactor predeterminado. Si se requiere un valor superior, comuníquese con FT Technologies.

² El control del calefactor se consigue mediante un sistema en circuito cerrado, por lo tanto, el consumo de energía del calefactor depende de la carga de enfriamiento aplicada y del valor del calefactor que establece el usuario. La potencia máxima del calefactor es de 60 W a 30 V.

³ EN 61000-4-29 solamente aplica cuando la alimentación del sensor está entre 20 V y 30 V DC.

⁴ Las opciones km/h & nudos solamente están disponible cuando el sensor se configura en modo NMEA 0183.